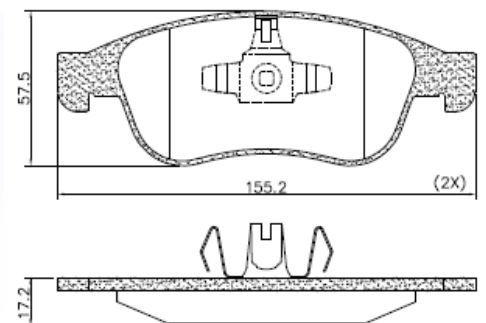
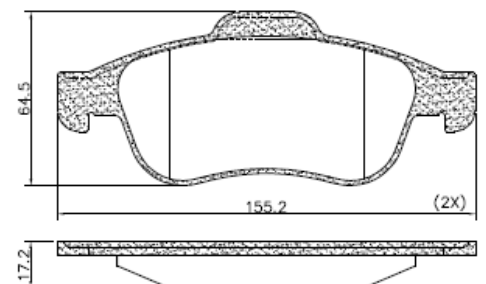


RENAULT: DUSTER / CAPTUR / OROCH

PD/1422

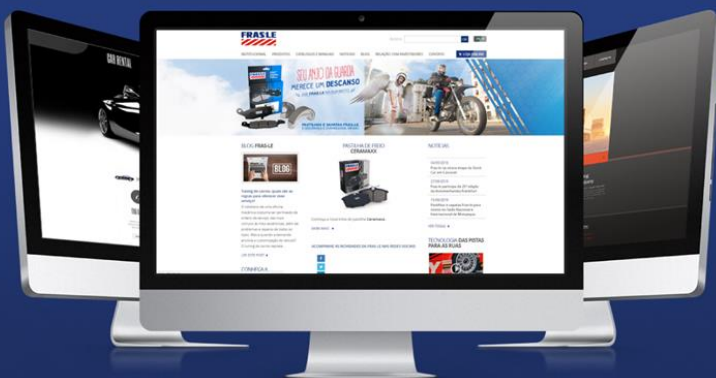
Pastilla Delantera
FMSI 8844 D1627
WVA 24538 /24914



RENAULT

Veículo	OE	Año
DUSTER		2011 / ...
CAPTUR	410605461R 440603905R	2017/ ...
OROCH		2015/ ...

Imagens meramente ilustrativas.



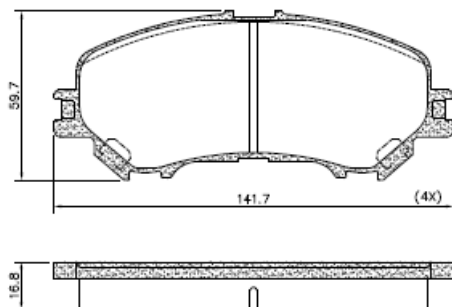
Conozca estos y otros productos en nuestro **Catálogo Electrónico**

NISSAN – QASHQAI / X-TRAIL



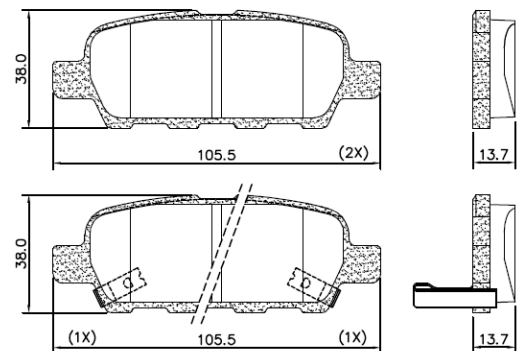
PD/1562

Pastilla Delantera
FMSI 8449-D1737
OE D1060-4BA0A



PD/1025

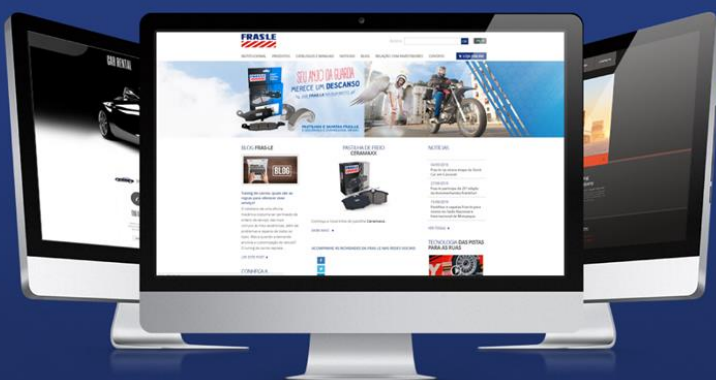
Pastilla Trasera
FMSI 8405-D1288
OE D4060-EG50C



NISSAN

Veículo	Año
QASHQAI / ROGUE	2014/
X-TRAIL	

Imagens meramente ilustrativas.

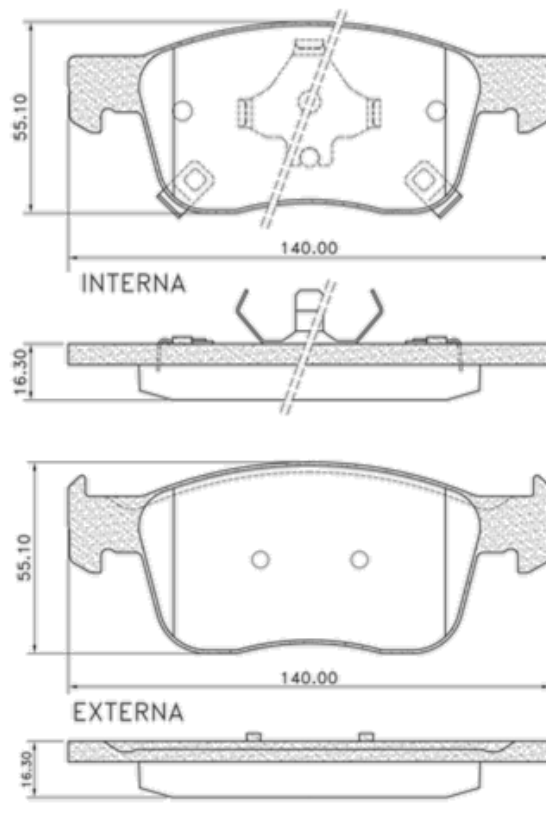


Conozca estos y otros productos en nuestro **Catálogo Electrónico**

CHEVROLET: SAIL

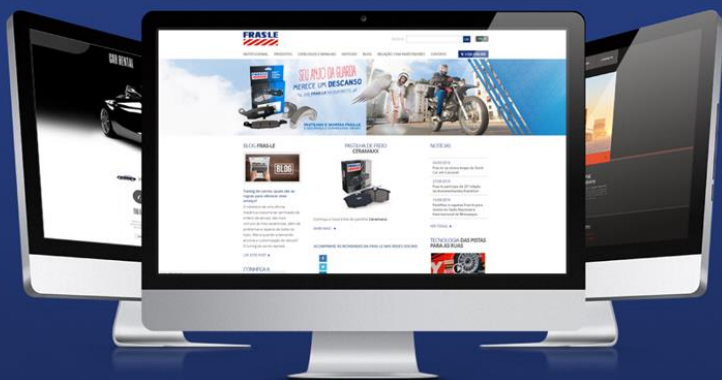
PD/1536

Pastilla Delantera
FMSI 9167-D1942



CHEVROLET

Vehículo	OE	Año
SAIL	52129017	2017 / ...



Conozca estos y otros
productos en nuestro
Catálogo Electrónico

KIA: PICANTO

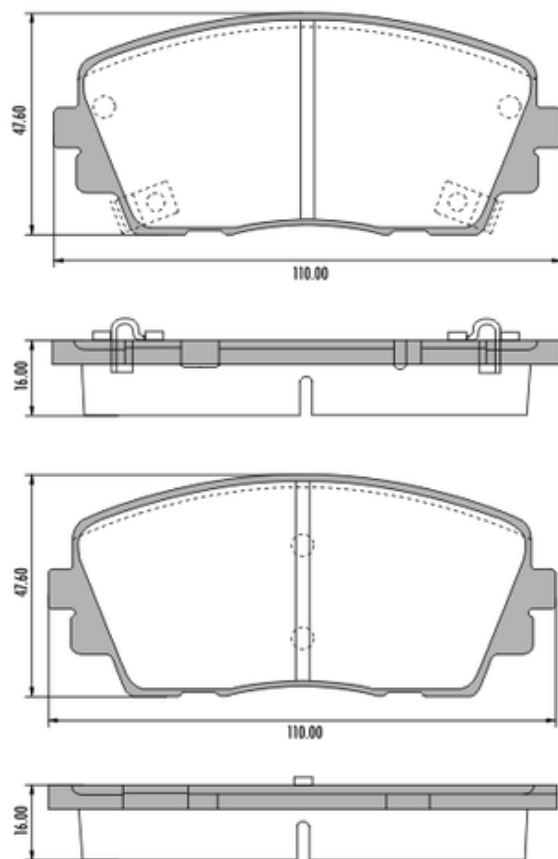
PD/1481

Pastilla Delantera

WVA 25365 / 25366/ 25367



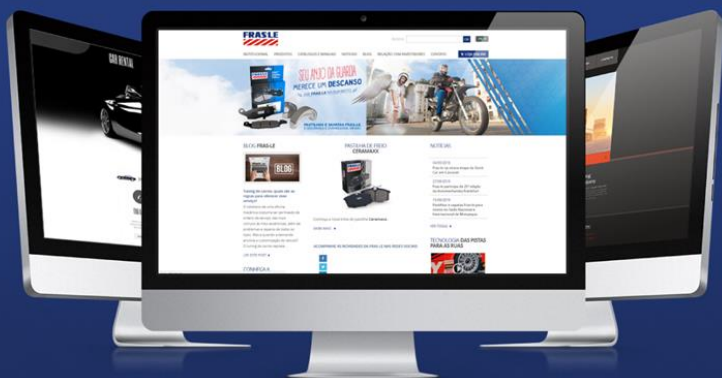
PD / 1481



KIA

Vehículo	OE	Año
PICANTO	581011YA00 581011YA30	2011 / ...

Imagens meramente ilustrativas.



Conozca estos y otros productos en nuestro **Catálogo Electrónico**